

CX90E



**MIDI EXCAVADORAS**  
**Serie E**



Motor 4TNV98CT  
Potencia del motor 53,7 kW - 73,0 CV  
Peso operativo 9210 kg

# ESPECIFICACIONES

## CX90E

### MOTOR

Tipo	YANMAR 4TNV98CT - STAGE 5
Potencia (2300 rpm) (kW / CV)	53,7 - 73,0
Cilindrada (cm <sup>3</sup> )	3319
Número de cilindros (n.º)	4
Refrigeración	Líquido
Consumo (l/h)	9,3
Alternador (V)	12 (80 A)
Batería V (Ah)	12 (100)

### SISTEMA HIDRÁULICO

Tipo de circuito	Sistema eHPQ Rexroth
Tipo de bomba	1 bomba electrónica de caudal variable (EOC) + 1 bomba de engranajes en el motor PTO
Cilindrada de la bomba (cm <sup>3</sup> )	100
Capacidad de la bomba (l/min)	192
Presión máxima de calibración del circuito (bar)	290
Sistema auxiliar (presión máx.):	
AUX 1 de efecto simple o doble con prioridad (l/min)	160 - 200 bares
AUX 2 de efecto doble (l/min)	110/60 - 290 bares
AUX 3 de efecto doble opcional (l/min)	50 - 250 bares

### VELOCIDAD DE TRASLACIÓN Y ROTACIÓN

Velocidad de marcha (dos velocidades automáticas) (km/h)	1.º: 0 ÷ 2,6 / 2.º: 0 ÷ 5,2
Velocidad de giro (rpm)	9.5

### MANDOS

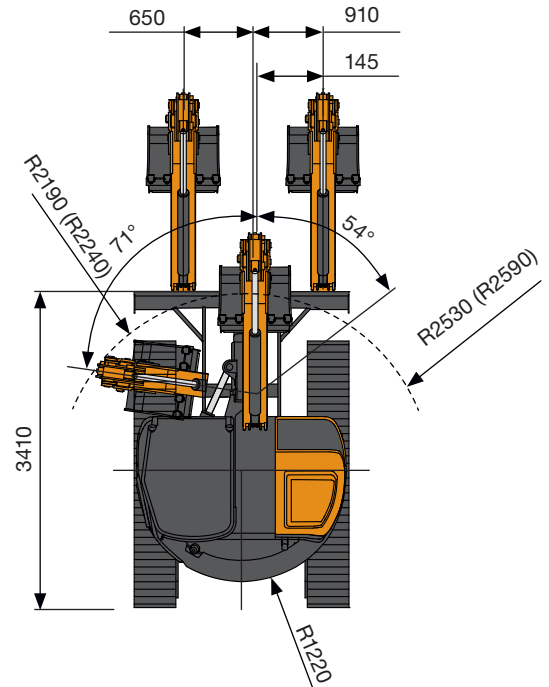
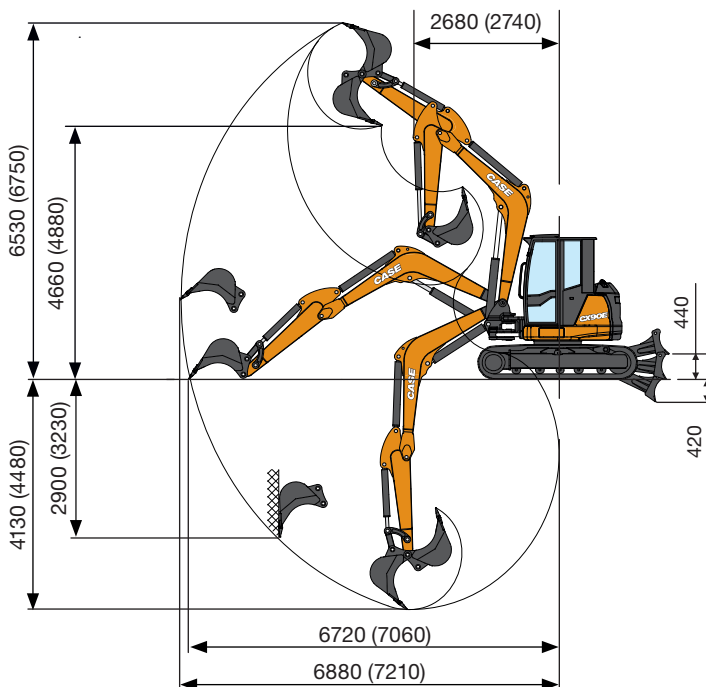
Pluma, balancín, cazo y giro de la torreta	2 joysticks
Movimientos de la oruga (incluida la rotación del contador)	2 palancas/joystick de dirección
Hoja dozer	leva
Sistema auxiliar prioritario con función de fijación de posición AUX 1 (efecto simple o doble)	interruptor electroproporcional en joystick derecho
Sistema Auxiliar AUX 2 (efecto doble)	interruptor electroproporcional en joystick derecho
Baja prioridad del sistema auxiliar AUX 3 (efecto doble)	interruptor electroproporcional en joystick izquierdo
Giro de la pluma	interruptor electroproporcional en joystick izquierdo

### PESOS

Peso de transporte con orugas de goma (kg)	8880
Peso operativo con orugas de goma ISO 6016 (kg)	9210

### CIRCUITO Y CAPACIDADES DEL COMPONENTE

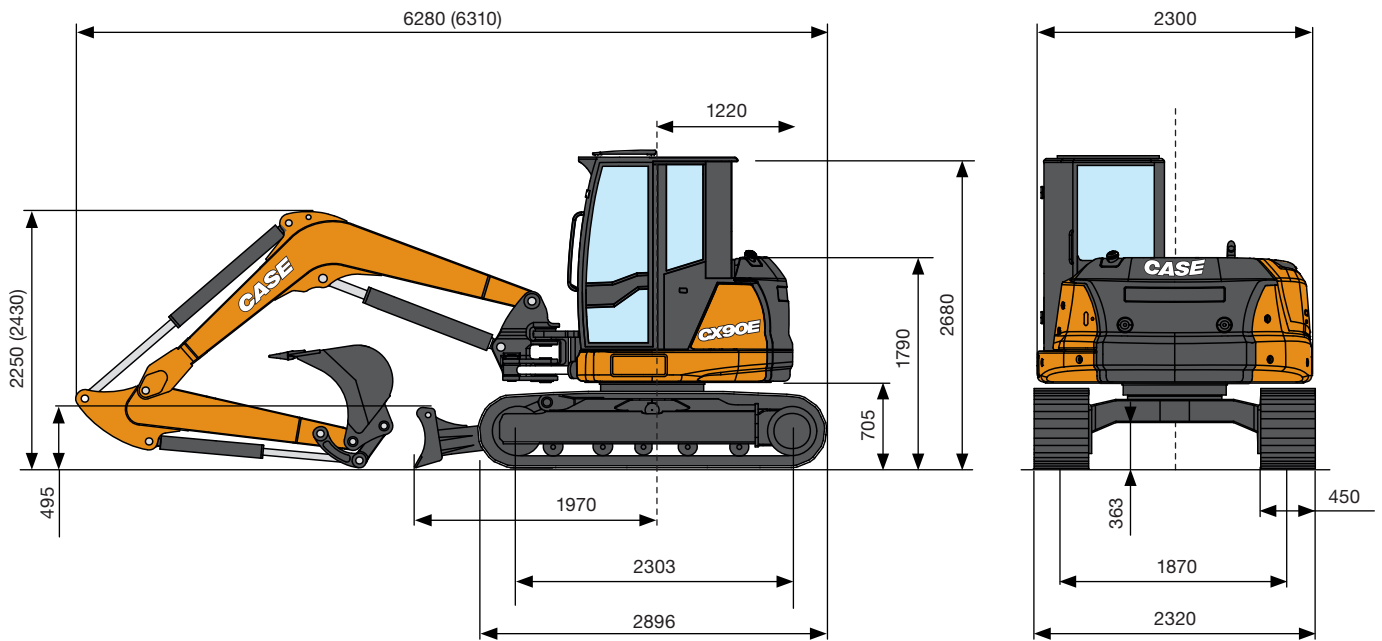
Tanque de combustible (l)	105
Tanque del aceite hidráulico (l)	85
Capacidad del circuito hidráulico (l)	135
Capacidad del sistema de refrigeración (l)	23
Aceite del motor (l)	10



DATOS DE RENDIMIENTO		Estándar Brazo 1760 mm	Opc. Brazo 2110 mm
Profundidad de excavación máx.	mm	4130	4480
Altura de descarga máx.	mm	4660	4880
Fuerza de rotura del cazo ISO 6015	daN		6300
Fuerza de rotura del brazo ISO 6015	daN	4350	3850
Fuerza de tracción	daN		7960
Presión del rodamiento en el suelo con orugas de goma	kg/cm <sup>2</sup>		0,40
Inclinación máx.			60% - 30°

# ESPECIFICACIONES

## CX90E



### DIMENSIONES GENERALES

Anchura máxima	mm	2320
Altura total	mm	2680
Anchura de las orugas	mm	450
Radio de rotación trasero	mm	1220
Longitud estándar del brazo de excavación (opcional)	mm	1760 (2110)
Número de rodillos (por cada lado) (cadenas de goma)	n.º	5/1
Número de rodillos (por cada lado) (cadenas de acero)	n.º	6/1

# CAPACIDAD DE ELEVACIÓN

## CX90E

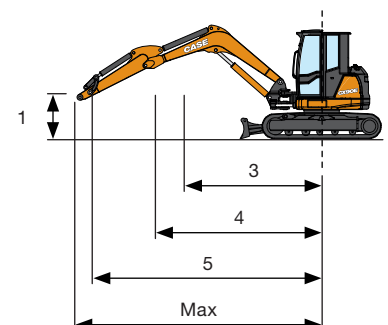
Balancín estándar L = 1760 mm

Apertura del brazo desde el centro de rotación (m)  
Capacidad de elevación (kg) a 1 m de altura

CAPACIDAD DE ELEVACIÓN	3	4	5	Máx.
Hoja dozer frontal y bajada	5610*	3520*	2680*	2290*
Hoja dozer frontal y elevada	3250	2110	1520	1200
Abierto lateral	2540	1710	1250	990

\* Indica el límite de carga hidráulico.

La capacidad de elevación se basa en la norma ISO 10567 y no supera más del 75% de la carga de vuelco estática ni más del 87% de la capacidad de elevación hidráulica de la máquina.



# CONFIGURACIÓN ESTÁNDAR Y OPCIONALES

## EQUIPO ESTÁNDAR

- + Cabina inclinable (ROPS/TOPS - FOPS Nivel 1)
- + Aire acondicionado y calefacción automáticos
- + Luz automática interna
- + DAB Radio, Bluetooth, USB, Entrada audio.
- + Toma eléctrica en el techo para faro rotativo
- + Limpia-parabrisas
- + Espejos de visión trasera (izquierdo, derecho, trasero)
- + Asiento de tela con suspensión mecánica Premium
- + Brazo estándar
- + Protección del cilindro de elevación de la pluma y del cilindro de la hoja dozer
- + Contrapeso estándar
- + Filtro de aire con válvula de drenaje e indicador eléctrico de anti-obstrucción
- + Cámara de visión trasera
- + Accionamiento hidráulico reversible del ventilador con modo de funcionamiento automático
- + Bomba de llenado del combustible eléctrico con función de parada automática
- + 1.º circuito auxiliar (AUX1) con control proporcional eléctrico
- + 2.º circuito auxiliar (AUX2) con control proporcional eléctrico
- + Cuadro de instrumentos digital con ajuste de caudal en AUX1, AUX2 y AUX3
- + Válvulas de bloqueo en el cilindro giratorio
- + Desviador eléctrico entre efecto simple y doble AUX1
- + Cambio de patrón
- + Drenaje directo al tanque
- + 2 velocidades de marcha con Cambio Descendente Automático (de 2.º a 1.º marcha si se requiere más tracción) y Cambio Ascendente automático
- + Control de RPM proporcional
- + electrónico con ralentí automático
- + Orugas de goma
- + Hoja dozer estándar
- + Manual del operador
- + Llave de encendido, que abre todos los bloqueos de la máquina
- + Luces led de trabajo estándar (pluma, parte delantera derecha de la cubierta y parte delantera de la cabina)
- + Luces led de trabajo adicionales (parte trasera de la cabina)
- + Interruptor de desconexión de la batería
- + Bomba de caudal variable
- + Aceite hidráulico y lubricantes estándar
- + CASE Sitewatch y SiteConnect

## EQUIPO OPCIONAL

- + Antirrobo
- + Asiento de tela con suspensión neumática
- + Asiento de tela con suspensión neumática y calefacción
- + Alarma de traslación
- + Brazo largo
- + Contrapeso adicional - Ligero
- + Contrapeso adicional - Pesado
- + Contrapeso adicional - Ligero + Pesado
- + 3.º circuito auxiliar (AUX3) con control proporcional eléctrico
- + Válvulas de bloqueo en el cilindro de la hoja dozer
- + Kit de manipulación de objetos (válvulas de bloqueo en la pluma y el brazo, gancho de elevación y tabla de carga)
- + Orugas de acero 450 mm  
Cadena de acero 450 mm  
Orugas de acero 600 mm
- + Hoja dozer de 6 posiciones (Ángulo/Inclinación)
- + Hoja dozer flotante
- + Faro rotativo
- + Aceite hidráulico y lubricantes bio
- + Lubricación centralizada automática
- + Suministro de caudal constante (es decir, para Mulcher): caudal constante máximo de 62 l/min a 180 bar
- + Predisposición para enganche rápido hidráulico (Efecto simple o doble)
- + Enganches rápidos hidráulicos y mecánicos
- + Cazos

## SOLUCIONES POSVENTA DE CASE

- + Rejilla de protección superior (FOPS Nivel 2)
- + Rejilla de protección frontal (Nivel 2)
- + Protección del cilindro del brazo y del cilindro del cazo
- + Tacos de goma para las orugas de acero
- + Orugas Geogrip
- + Gran variedad de implementos
- + Gama completa de enganches rápidos hidráulicos y mecánicos
- + Gama completa de cazos

**CNH Industrial**  
Deutschland GmbH  
Case Baumaschinen  
Benzstr. 1-3 - D-74076 Heilbronn  
DEUTSCHLAND

**CNH Industrial**  
**Maquinaria Spain, S.A.**  
Avenida Aragón 402  
28022 Madrid - ESPAÑA

**CNH Industrial France, S.A.**  
16-18 Rue des Rochettes  
91150 Morigny-Champigny  
FRANCE

**CNH Industrial Italia Spa**  
Lungo Stura Lazio 19  
10156, Torino  
ITALIA

**CASE Construction Equipment**  
Cranes Farm Rd  
Basildon - SS14 3AD  
UNITED KINGDOM

NOTA: El equipamiento de serie y opcional puede variar según la demanda y la normativa específica de cada país. Las imágenes pueden incluir más opcionales que el equipamiento estándar de serie (consulte a su distribuidor de Case). Asimismo, CNH Industrial se reserva el derecho de modificar las especificaciones de las máquinas sin incurrir en ninguna obligación relativa a tales cambios.

Conforme a la directiva 2006/42/EC.

**CASECE.COM**  
**00800-2273-7373**

La llamada es gratuita desde teléfono fijo. Antes de llamar con su teléfono móvil, consulte tarifas con su operador.