

CX100E



MIDI EXCAVADORAS
Serie E



Motor 4TNV98CT

Potencia del motor 53,7 kW - 73,0 CV

Peso operativo 10080 kg

ESPECIFICACIONES

CX100E

MOTOR

Tipo YANMAR 4TNV98CT - STAGE 5
 Potencia (2300 rpm) (kW / CV) 53,7 - 73,0
 Cilindrada (cm³) 3319
 Número de cilindros (n.º) 4
 Refrigeración Líquido
 Consumo (l/h) 9,3
 Alternador (V) 12 (80 A)
 Batería V (Ah) 12 (100)

SISTEMA HIDRÁULICO

Tipo de circuito Sistema eHPQ Rexroth
 Tipo de bomba 1 bomba electrónica de caudal variable (EOC)
 + 1 bomba de engranajes en el motor PTO
 Cilindrada de la bomba (cm³) 100
 Capacidad de la bomba (l/min) 192
 Presión máxima de calibración del circuito (bar) 290
 Sistema auxiliar (presión máx.):
 AUX 1 de efecto simple o doble
 con prioridad (l/min) 160 - 200 bares
 AUX 2 de efecto doble (l/min) 110/60 - 290 bares
 AUX 3 de efecto doble opcional (l/min) 50 - 250 bares

VELOCIDAD DE TRASLACIÓN Y ROTACIÓN

Velocidad de marcha
 (dos velocidades automáticas) (km/h) 1.º: 0 ÷ 2,6 / 2.º: 0 ÷ 5,2
 Velocidad de giro (rpm) 9.5

MANDOS

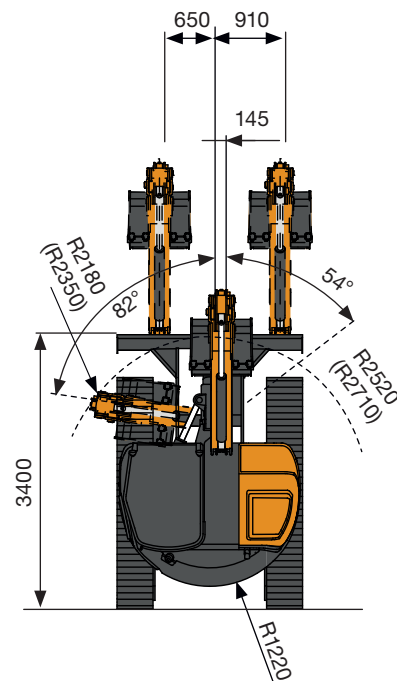
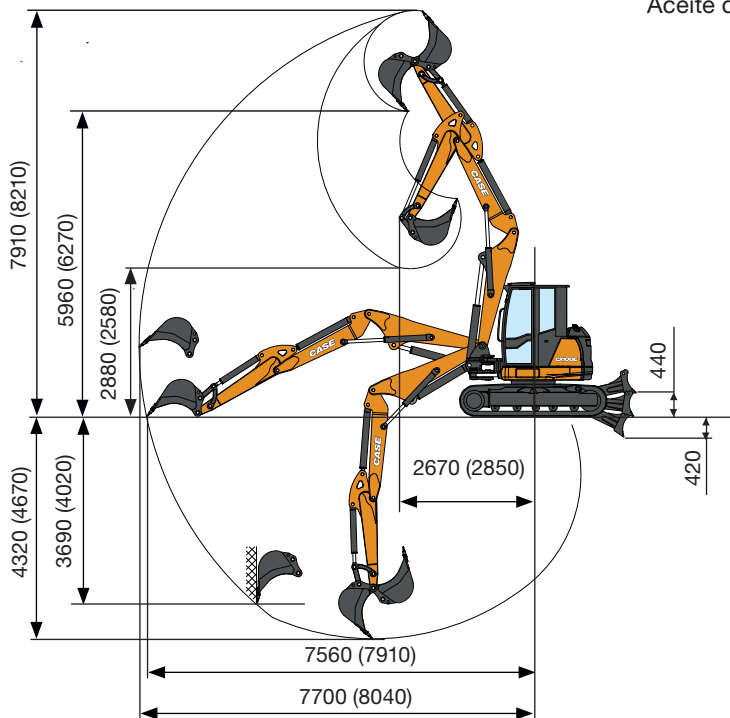
Pluma, balancín,
 cazo y giro de la torreta 2 joysticks
 Movimientos de la oruga
 (incluida la rotación del contador) 2 palancas/joystick
 de dirección
 Hoja dozer leva
 Sistema auxiliar prioritario con función de fijación de posición
 AUX 1 interruptor electroproporcional
 en joystick derecho
 (efecto simple o doble)
 Sistema Auxiliar AUX 2 interruptor electroproporcional
 en joystick derecho
 (efecto doble)
 Baja prioridad del sistema auxiliar
 AUX 3 (efecto doble) interruptor electroproporcional
 en joystick izquierdo
 Giro de la pluma interruptor electroproporcional
 en joystick izquierdo

PESOS

Peso de transporte con orugas de goma (kg) 9750
 Peso operativo con orugas de goma ISO 6016 (kg) 10080

CIRCUITO Y CAPACIDADES DEL COMPONENTE

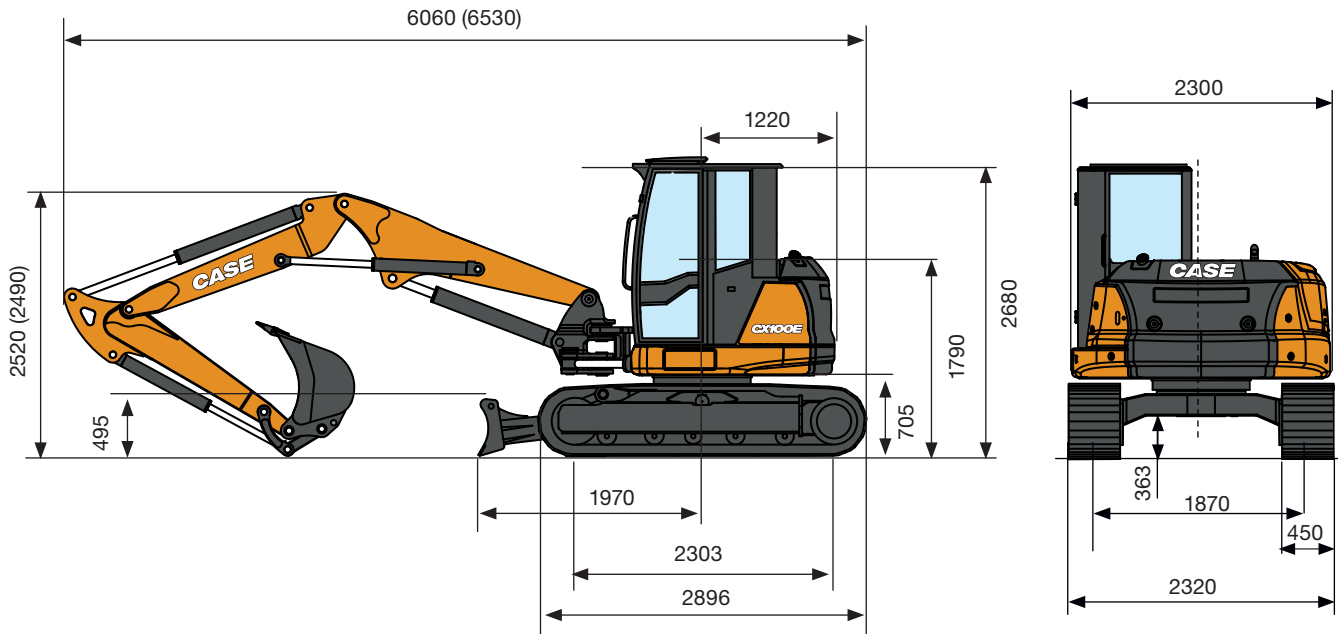
Tanque de combustible (l) 105
 Tanque del aceite hidráulico (l) 85
 Capacidad del circuito hidráulico (l) 135
 Capacidad del sistema de refrigeración (l) 23
 Aceite del motor (l) 10



DATOS DE RENDIMIENTO		Estándar Brazo 1760 mm	Opc. Brazo 2110 mm
Profundidad de excavación máx.	mm	4320	4670
Altura de descarga máx.	mm	5960	6270
Fuerza de rotura del cazo ISO 6015	daN		6300
Fuerza de rotura del brazo ISO 6015	daN	4350	3850
Fuerza de tracción	daN		7960
Presión del rodamiento en el suelo con orugas de goma	kg/cm ²		0,44
Inclinación máx.			60% - 30°

ESPECIFICACIONES

CX100E



DIMENSIONES GENERALES

Anchura máxima	mm	2320
Altura total	mm	2680
Anchura de las orugas	mm	450
Radio de rotación trasero	mm	1220
Longitud estándar del brazo de excavación (opcional)	mm	1760 (2110)
Número de rodillos (por cada lado) (cadenas de goma)	n.º	5/1
Número de rodillos (por cada lado) (cadenas de acero)	n.º	6/1

CAPACIDAD DE ELEVACIÓN

CX100E

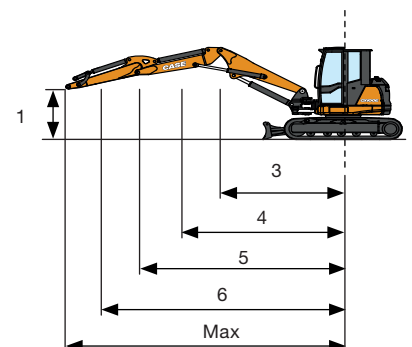
Balancín estándar L = 1760 mm

Apertura del brazo desde el centro de rotación (m)
Capacidad de elevación (kg) a 1 m de altura

CAPACIDAD DE ELEVACIÓN	3	4	5	6	Max
Hoja dozer frontal y bajada	4270*	2900*	2510*	2080*	1760*
Hoja dozer frontal y elevada	3570	2170	1600	1230	1040
Abierto lateral	2600	1620	1210	940	790

* Indica el límite de carga hidráulico.

La capacidad de elevación se basa en la norma ISO 10567 y no supera más del 75% de la carga de vuelco estática ni más del 87% de la capacidad de elevación hidráulica de la máquina.



CONFIGURACIÓN ESTÁNDAR Y OPCIONALES

EQUIPO ESTÁNDAR

- + Cabina inclinable (ROPS/TOPS - FOPS Nivel 1)
- + Aire acondicionado y calefacción automáticos
- + Luz automática interna
- + DAB Radio, Bluetooth, USB, Entrada audio.
- + Toma eléctrica en el techo para faro rotativo
- + Limpia-parabrisas
- + Espejos de visión trasera (izquierdo, derecho, trasero)
- + Asiento de tela con suspensión mecánica Premium
- + Brazo estándar
- + Pluma de triple articulación
- + Protección del cilindro de elevación de la pluma y del cilindro de la hoja dozer
- + Contrapeso adicional - Ligero
- + Filtro de aire con válvula de drenaje e indicador eléctrico de anti-obstrucción
- + Cámara de visión trasera
- + Accionamiento hidráulico reversible
- del ventilador con modo de funcionamiento automático
- + Bomba de llenado del combustible eléctrico con función de parada automática
- + Control proporcional eléctrico de la pluma tripl articulación
- + 1.º circuito auxiliar (AUX1) con control proporcional eléctrico
- + 2.º circuito auxiliar (AUX2) con control proporcional eléctrico
- + Cuadro de instrumentos digital con ajuste de flujo en AUX1, AUX2 y AUX3
- + Válvulas de bloqueo en el cilindro giratorio
- + Válvula de bloqueo en la pluma de triple articulación cilindro de posicionamiento
- + Cambio de patrón
- + Drenaje directo al tanque
- + Desviador eléctrico entre efecto simple y doble AUX1
- + 2 velocidades de marcha con Cambio Descendente Automático (de 2.º a 1.º marcha si se requiere más tracción) y Cambio Ascendente
- + Control de RPM proporcional electrónico con ralenti automático
- + Orugas de goma
- + Hoja dozer estándar
- + Manual del operador
- + Llave de encendido, que abre todos los bloqueos de la máquina
- + Luces led de trabajo estándar (pluma, parte delantera derecha de la cubierta y parte delantera de la cabina)
- + Luces led de trabajo adicionales (parte trasera de la cabina)
- + Interruptor de desconexión de la batería
- + Bomba de caudal variable
- + Aceite hidráulico y lubricantes estándar
- + CASE Sitewatch y SiteConnect

EQUIPO OPCIONAL

- + Antirrobo
- + Asiento de tela con suspensión neumática
- + Asiento de tela con suspensión neumática y calefacción
- + Alarma de traslación
- + Brazo largo
- + Contrapeso adicional - Ligero + Pesado
- + 3.º circuito auxiliar (AUX3) con control proporcional eléctrico
- + Válvulas de bloqueo en el cilindro de la hoja dozer
- + Kit de manipulación de objetos (válvulas de bloqueo en la pluma y el brazo, gancho de elevación y tabla de carga)
- + Orugas de acero 450 mm Cadena de acero 450 mm Orugas de acero 600 mm
- + Hoja dozer de 6 posiciones (Ángulo/Inclinación)
- + Hoja dozer flotante
- + Faro rotativo
- + Aceite hidráulico y lubricantes bio
- + Lubricación centralizada automática
- + Suministro de caudal constante (es decir, para Mulcher): caudal constante máximo de 62 l/min a 180 barr
- + Predisposición para enganche rápido hidráulico (Efecto simple o doble)
- + Enganches rápidos hidráulicos y mecánicos
- + Cazos

SOLUCIONES POSVENTA DE CASE

- + Rejilla de protección superior (FOPS Nivel 2)
- + Rejilla de protección frontal (Nivel 2)
- + Protección del cilindro del brazo y del cilindro del cazo
- + Tacos de goma para las orugas de acero
- + Orugas Geogrip
- + Gran variedad de implementos
- + Gama completa de enganches rápidos hidráulicos y mecánicos
- + Gama completa de cazos

CNH Industrial
Deutschland GmbH
Case Baumaschinen
Benzstr. 1-3 - D-74076 Heilbronn
DEUTSCHLAND

CNH Industrial
Maquinaria Spain, S.A.
Avenida Aragón 402
28022 Madrid - ESPAÑA

CNH Industrial France, S.A.
16-18 Rue des Rochettes
91150 Morigny-Champigny
FRANCE

CNH Industrial Italia Spa
Lungo Stura Lazio 19
10156, Torino
ITALIA

CASE Construction Equipment
Cranes Farm Rd
Basildon - SS14 3AD
UNITED KINGDOM

NOTA: El equipamiento de serie y opcional puede variar según la demanda y la normativa específica de cada país. Las imágenes pueden incluir más opcionales que el equipamiento estándar de serie (consulte a su distribuidor de Case). Asimismo, CNH Industrial se reserva el derecho de modificar las especificaciones de las máquinas sin incurrir en ninguna obligación relativa a tales cambios.

Conforme a la directiva 2006/42/EC.

CASECE.COM
00800-2273-7373

La llamada es gratuita desde teléfono fijo. Antes de llamar con su teléfono móvil, consulte tarifas con su operador.