

DOZERS DE CADENAS DE LA SERIE M
1150M | 1650M | 2050M

CASE
CONSTRUCTION



CAMINO
AL PODER

www.casece.com

EXPERTS FOR THE REAL WORLD
SINCE 1842

SERIE M DOZERS DE CADENAS



EXPERTS FOR THE REAL WORLD SINCE 1842

- 1842** Se funda CASE.
- 1946** Allis-Chalmers es el primer fabricante que introduce un convertidor de par en los dózers. En los años 30 habían inventado rodillos lubricados permanentemente y cadenas selladas y lubricadas.
- 1951** Se fabrica el primer dózer de CASE en colaboración con ATC y comercializado bajo la marca Terratrack.
- 1956** CASE adquiere ATC y es el primer fabricante en introducir las cadenas con contrarrotación en los dózers Terratrack de la serie 1000.

LEGADO LARGA TRADICIÓN DE LOGROS PIONEROS EN EL SECTOR



- 1974** *FIAT adquiere Allis-Chalmers y, en los años 70, introduce la exclusiva geometría «Equistatic» en las máquinas bulldozer. Al final de la década de los 90, CASE lanza su exclusivo chasis «Cadenas de duración prolongada CASE».*
- 2008** *CASE introduce la transmisión hidrostática «Dual Path» en las máquinas de la serie K.*
- 2013** *CASE es el primer fabricante en introducir la tecnología SCR en los dózers de la serie M.*
- 2015** *CASE extiende su línea de productos europea con una nueva gama de motoniveladoras.*
- 2017** *CASE renueva su línea de dózers introduciendo un chasis completamente rediseñado y cadenas de gran durabilidad «ULTRA-LIFE».*

SERIE M

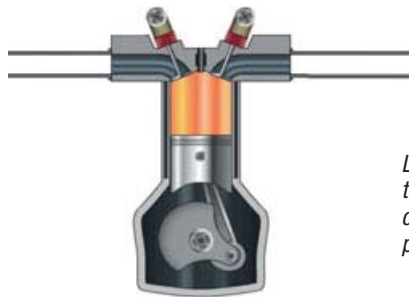
DOZERS DE CADENAS



BAJAS EMISIONES

Tecnología Tier 4 de máxima calidad

El moderno motor Common Rail ofrece el máximo rendimiento en respuesta bajo carga, el par máximo, la potencia y la economía de combustible. La combustión está optimizada para una eficiencia máxima: se produce a altas temperaturas y utiliza 100% de aire fresco, puesto que la toma de aire se separa de los gases de escape. El motor turboalimentado con intercooler aire-aire se basa en la probada tecnología de multi-inyección para maximizar la reserva de par motor y la eficiencia de combustible, pero reduciendo el ruido del motor y las vibraciones.



La combustión a alta temperatura produce una cantidad muy limitada de partículas.



AdBlue se pulveriza en los gases de escape a fin de eliminar NOx a través de la reducción catalítica (SCR)

Tier 4 interim

Con SCR, el motor funciona con una eficiencia optimizada. El motor de la serie M puede funcionar con un 20% de biodiesel, lo que reduce aún más su impacto medioambiental. Cuando el esfuerzo de tracción crece y las rpm tienden a reducirse, la potencia del motor se eleva hasta en un 16% a 1.800 rpm. El resultado: un rendimiento constante y una capacidad de tracción mayor. Además, la capacidad de trabajar con un alto par a menos revoluciones, reduce el desgaste del motor.



EXCELENTE EFICIENCIA DE REFRIGERACIÓN

Motor con aire fresco

El paquete de refrigeración del 1650M y del 2050M ha sido rediseñado y equipado con un ventilador reversible hidrostático. En el nuevo diseño, los radiadores se montan sin estar superpuestos, de manera que cada radiador recibe aire fresco, manteniendo las temperaturas del fluido constantes. El ventilador hidrostático adapta continuamente su velocidad para que coincida con la demanda real de refrigeración, lo que reduce la absorción de energía. El modo de marcha atrás reduce las necesidades de mantenimiento y alarga los intervalos de limpieza.

MOTOR Y TRANSMISIÓN CON LA MEJOR CAPACIDAD DE TRACCIÓN



ALTA FIABILIDAD

Cadenas «ULTRA-LIFE»

El chasis rediseñado asegura una mayor resistencia a la tensión y combina una nivelación optimizada del dózer para una mayor estabilidad y control.

La exclusiva tecnología de gran durabilidad «ULTRA-LIFE» con casquillo lubricado prolonga la vida útil de la cadena y del chasis en las condiciones más difíciles y reduce sensiblemente el nivel de ruido del dózer.

Si tenemos en cuenta que el mantenimiento del chasis representa una media del 50% del coste de mantenimiento del dózer, la solución de CASE aporta una clara ventaja para los clientes más exigentes.

SERIE M

DOZERS DE CADENAS



CONTROLES VERSÁTILES

Ágil y fuerte

El operador tiene el control total de la enorme potencia de los dózers de la serie M. El joystick electrohidráulico les permite personalizar la dirección de marcha atrás y sensibilidad para ciclos más rápidos y más eficientes. El pedal desacelerador puede ajustarse para reducir solo la velocidad de desplazamiento, o la velocidad de desplazamiento y del motor a la vez.

Funciones automáticas de la hoja

Las funciones electrónicas avanzadas permiten al operador controlar funciones específicas además de los movimientos estándar de la hoja:

- El ordenador de a bordo se puede ajustar directamente desde el joystick.
- La reacción de la hoja se puede ajustar eligiendo entre 3 niveles de sensibilidad.
- El botón de nivelación reduce inmediatamente la velocidad de la hoja en un 50% para contornear el suelo de forma más precisa.
- El modo de agitación permite al operador arrojar material rápidamente, especialmente, cuando se trabaja con material pegajoso.



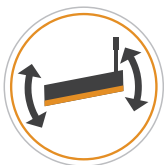
VISIBILIDAD SIN IGUAL

¡Lleve su rendimiento más allá!

La cabina de la serie M está diseñada para el rendimiento, la comodidad y seguridad del operador. El nuevo posicionamiento, más adelante en la máquina, garantiza una visibilidad completa de la hoja. El operador puede trabajar con confianza y de forma más productiva en cada operación. El asiento con suspensión neumática es fácil de ajustar, proporcionando a todos los operadores una posición perfecta de trabajo.

El potente sistema de aire acondicionado combinado con el mejor nivel de ruido de su clase proporciona un excelente ambiente de trabajo, reduciendo el estrés del operador durante largas jornadas de trabajo.

CONTROLES PERSONALIZABLES SISTEMA ELECTRÓNICO QUE IMPULSA LA PRODUCTIVIDAD



CONFIGURACIÓN DEL CONTROL DE LA HOJA

Rendimiento flexible

La serie M está preparada para trabajar con los controles de hoja más comunes disponibles en el mercado. La máquina puede estar preparada de fábrica para una configuración específica, lo que garantiza la perfecta disposición de alambre, la visibilidad y la integración de componentes, lo que garantiza que el alto nivel de fiabilidad de cada producto CASE se mantiene.



GRAN VERSATILIDAD

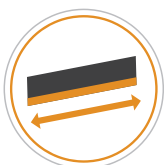
Herramientas para cada tarea

Se puede instalar una amplia oferta de implementos y equipamientos en el nuevo dózer de CASE:

- Remolque
- Escarificador con 3 dientes
- Protecciones y rejillas de cabina delanteras
- Tornos para aplicaciones forestales

Hay disponible una serie de cuchillas para obtener un óptimo rendimiento de nivelación:

- PAT
- PAT Plegable (reduce la anchura de transporte hasta 3 m)
- Recta
- Semi-U



GEOMETRÍA “EQUISTATIC” EN BULLDOZER

Fuerza de empuje equilibrada

Todos los bulldozers ofrecen el sistema patentado «Equistatic», que aumenta la capacidad de inclinación, al tiempo que reduce los esfuerzos en las vigas de empuje, aumentando la fiabilidad general del bastidor y reduciendo el desgaste general de los componentes.

ACCESO RÁPIDO DESDE EL SUELO PARA TAREAS DE MANTENIMIENTO



MANTENIMIENTO FÁCIL Y SEGURO

Acceso desde el nivel del suelo para llevar a cabo tareas de mantenimiento

La transmisión hidrostática proporciona menos complejidad y menos requisitos de mantenimiento que uno tradicional. Placas protectoras de la parte inferior de la máquina proporcionan un excelente acceso a los controles y componentes de la transmisión.

La instalación de la transmisión final sobre el bastidor principal del dózer permite el desmontaje manteniendo los componentes hidrostáticos en su lugar.

Se puede llegar a la transmisión incluso a través del suelo de la cabina, por lo que se puede realizar el mantenimiento directamente a pie de obra.

Los puntos de repostaje (combustible / aceite hidráulico / Ad Blue) están convenientemente ubicados en la parte posterior de la cabina en un lugar bien protegido. El mantenimiento diario se puede hacer rápidamente gracias a los escalones que hacen que el acceso sea más fácil y seguro.

El nuevo bastidor principal de una sola pieza permite realizar el mantenimiento de los principales controles fácilmente desde el suelo, simplemente abriendo los anchos blindajes laterales.

Niveles de aceite, estado de la batería, componentes eléctricos, filtros e interruptores de detención de emergencia están agrupados de forma racional y claramente identificados con un código de colores.

Con la serie M, usted puede prepararse rápidamente para su día de trabajo.





El aporte de la ciencia

El sistema telemático SiteWatch de Case utiliza una unidad de control de alta tecnología montada en cada máquina para recoger información de esa máquina y de los satélites GPS. Estos datos se envían después mediante redes de comunicaciones móviles al portal web Case Telematics.



SiteWatch: control de flota centralizado al alcance de la mano

📶 Calcule la verdadera disponibilidad de la flota y optimícela

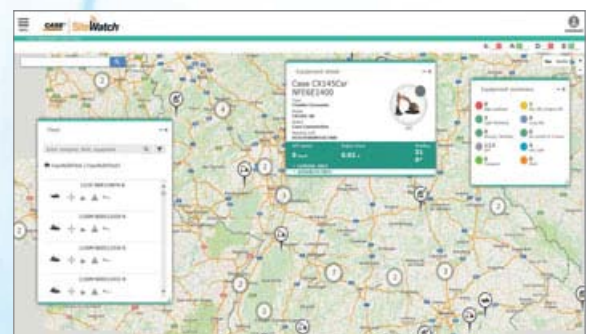
- Elimine la "flota fantasma": SiteWatch permite identificar las unidades excedentes o las máquinas con poca carga de trabajo en cada ubicación.
- Reasigne las unidades para satisfacer sus necesidades.
- La planificación anticipada del mantenimiento resulta más sencilla puesto que siempre tiene a su disposición las horas de trabajo actualizadas.
- Amplíe las ventajas de SiteWatch al resto de la flota: SiteWatch también puede instalarse en las unidades de otras marcas.

📶 ¡Desafíe el coste total de propiedad!

- La posibilidad de contrastar el uso de combustible de diferentes tipos de máquinas le permitirá elegir el equipo correcto.
- Ahorre costes de transporte realizando tareas de mantenimiento planificadas y agrupadas.
- Tranquilidad, tiempo de actividad optimizado y menos costes de reparación: gracias al mantenimiento preventivo recibirá aviso cuando sea necesario inspeccionar el motor con el fin de evitar averías imprevistas.
- Contraste la rentabilidad de la inversión de sus activos en diferentes ubicaciones.
- Su máquina se utiliza solo durante las horas de trabajo. Puede, por ejemplo, programarlo para recibir un aviso si se activa durante el fin de semana o en horario nocturno.
- Integre el paquete de mantenimiento programado para estar en el lugar correcto en el momento adecuado.

📶 Mayor seguridad, menores primas de seguros

- Disuada a los ladrones para que no asalten sus máquinas, ya que están geo-localizadas. El sistema permanece oculto, de modo que los ladrones no pueden detectarlo de forma rápida.
- Utilice la flota solo donde desee. Es posible definir un límite geográfico virtual y recibir un correo electrónico si la máquina lo traspasa.

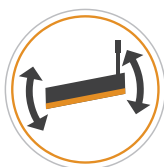


PRINCIPALES RAZONES PARA ELEGIR LA SERIE M



BAJAS EMISIONES

- El único dózer con SCR en el mercado: excepcional eficiencia y ahorro de combustible, no hay pérdidas debido a necesidades de refrigeración adicionales.



CONFIGURACIÓN DEL CONTROL DE LA HOJA

- Sistema de control de la hoja «Plug-and-play» (instalación automática) de marcas líderes.



GRAN VERSATILIDAD

- La gran variedad de opciones y bulldozers ofrece a cada cliente la posibilidad de crear una máquina adaptada para las aplicaciones más exigentes en diferentes entornos.



MANTENIMIENTO FÁCIL

- Los grupos funcionales están situados al lado de la cabina para una intervención rápida.
- Los componentes de transmisión se pueden comprobar directamente bajo el suelo de la cabina.



CONTROLES VERSÁTILES

- Control electrónico de vertido rápido de material desde la hoja en condiciones pegajosas. Los principales parámetros de trabajo pueden configurarse para satisfacer las necesidades del cliente.



GRAN VISIBILIDAD

- La cabina, situada 100 mm adelante, garantiza la mejor visibilidad de su categoría del extremo de la hoja, así como una mejor distribución del peso del bulldozer.



EXCELENTE EFICIENCIA DE REFRIGERACIÓN

- Superficie de enfriamiento doble y los radiadores no están superpuestos. El ventilador reversible mantiene la zona de intercambio limpia y alarga enormemente los intervalos de mantenimiento.



GEOMETRÍA "EQUISTATIC" PARA BULLDOZER

- Aumenta la inclinación de la hoja a la vez que compensa el esfuerzo de giro en el dispositivo de vigas de empuje.



ALTA FIABILIDAD

- La cadena «ULTRA-LIFE» de CASE reduce drásticamente, en un 50%, el coste de propiedad. El nivel de ruido también se reduce ofreciendo así el mejor confort dentro de su clase.

SERIE M

DOZERS DE CADENAS

ESPECIFICACIONES 1150M

MOTOR

Modelo	FPT F4HFE613F*A002
Cilindros	6
Cilindrada	6,7 l
Inyección de combustible	Directo
Filtro de combustible	Primario a rosca con filtro de rejilla en línea
Entrada de aire	Flujo cruzado
Refrigeración	Líquido
Velocidades del motor	RPM
Ralentí alto – sin carga	2200 +/- 50
Nominal – con carga completa	2200
Ralentí bajo	1100 +/- 25
Potencia SAE J1349:	
Potencia neta nominal	127 hp - 95 kW @ 2200 rpm
Potencia neta máxima	138 hp - 103 kW @ 2200 rpm
Potencia máxima del motor	151 hp - 113 kW @ 1800 rpm
Par nominal neto	610 Nm
Par neto máximo	632 Nm

Lubricación del motor

Bomba De cárter bajo con radiador de placas y boquillas bajo el pistón

Características técnicas del ángulo de trabajo de la bomba:

Lado a lado 35°
Delante y hacia atrás 45°

Radiador:

Área del núcleo (radiador de agua) 0,32 m²
Filas de tubos 25

Ventilador

Diámetro 660 mm
Relación 0,96:1

TREN TRANSMISOR

Hidrostático de doble vía

Bomba Variable de pistón axial
Motor De pistón axial y eje inclinado

Fuerza de tracción máxima* 213,5 kN
Transmisión Trayectoria recta electrónica de control

con palanca única

Filtro de aceite 2 micras, reemplazable a rosca

Velocidades de desplazamiento*
Adelante 0 – 9,3 km/h
Hacia atrás 0 – 9,3 km/h

Frenos de estacionamiento Muy resistentes, se aplican con la acción de muelles, se sueltan con presión hidráulica.

Frenos de dirección Hidrostáticos

Transmisión final 2 reductoras helicoidales a la salida del planetario
Relación 61,4:1

REFRIGERACIÓN DE LA TRANSMISIÓN

Tipo Aceite – aire
Tamaño del núcleo 0,18 m²

SISTEMA ELÉCTRICO

Alternador 120 amperios
Baterías (2) 12 voltios, mantenimiento reducido, 925 amperios de arranque en frío a -18°C

ENTORNO DEL OPERADOR

Cabina ROPS/FOPS; asiento con suspensión neumática, cinturón de seguridad, reposabrazos ajustables, reposapiés, zona de almacenamiento de herramientas, techo con revestimiento, alfombrilla, espejo, nivel de ruidos 79dba.

Luces de aviso:

Filtro de aire, alternador, indicador de diagnóstico de averías, temperatura del refrigerante del motor, presión del aceite del motor, filtro de líquido hidráulico, nivel bajo de combustible, freno de estacionamiento activado, indicador de necesidad de mantenimiento, filtro de transmisión, presión de carga de la transmisión.

Indicadores:

Nivel de Ad Blue, voltaje de la batería, contador de horas de trabajo/ diagnóstico tacómetro / recordatorio de mantenimiento digital, nivel de combustible, indicador de régimen de transmisión, temperatura del agua.

Avisos acústicos:

Temperatura del refrigerante del motor, presión del aceite del motor, bajo nivel de combustible, presión de carga de la transmisión, temperatura de carga de la transmisión / de la hidráulica, limpiaparabrisas trasero, retrovisor interno, radio.

SISTEMA HIDRÁULICO

Flujo de la bomba a 2200 RPM 138,5 l/min

Presión máxima 195 bar

Cilindro de elevación® nr. 2

Diámetro interior 108 mm

Diámetro del vástago 50,8 mm

Carrera 488 mm

Cilindro del ángulo nr. 2

Diámetro interior 114,3 mm

Diámetro del vástago 63,5 mm

Carrera 465,7 mm

Cilindro de basculación nr. 1

Diámetro interior 127 mm

Diámetro del vástago 63,5 mm

Carrera 148,3 mm

CAPACIDADES PARA EL SERVICIO DE LA MÁQUINA

Depósito de combustible 322 l

Depósito de AdBlue 52 l

Aceite del motor con filtro 16,4 l

Aceite del motor sin filtro 15,6 l

Sistema de refrigeración del motor 28 l

Reserva del hidráulico 193 l

Transmisión final (a cada lado) 15 l

Rodillos de la cadena (por unidad) 0,25 l

Engranajes frontales (por unidad) 0,33 l

Rodillos portadores (por unidad) 0,25 l

ESPECIFICACIONES

CHASIS

Ajuste de la cadena	Hidráulico
Bastidor	Suspensión con balancín de reparto de carga oscilante y eje pivotante
Distancia del enlace de la cadena	175 mm
Altura de la teja	55 mm
Diámetro del bulón	36,58 mm
Diámetro del casquillo	
Cadena de gran resistencia «Heavy-Duty»	62 mm
Cadena de máxima durabilidad «Max-Life»	79 mm
Tejas en cada lado	43
Rodillos de la cadena en cada lado	7
Rodillos portadores en cada lado	2
Diámetro del carril para los rodillos	203 mm
Cadena en el suelo	
Área de las tejas	
559 mm	29050 cm ²
660 mm	34323 cm ²
762 mm	39627 cm ²

HOJA PAT

Variación de inclinación de la hoja - ajustable	55° +/- 5°
Velocidad de elevación (por segundo)	503 mm
Borde de corte	Reversible y recambiable
Anchura	203,2 mm
Grosor	19,1 mm

RIPPER

Penetración máxima	499 mm
Anchura	1711 mm
Anchura de corte	1635 mm
Separación máxima con el suelo	403 mm
Número máximo de dientes	3
Separación entre dientes (con 3)	785 mm
Cilindro hidráulico	De doble efecto
Diámetro	102 mm
Carrera	254 mm
Vástago	50,8 mm

PESO EN ORDEN DE TRABAJO

El peso en orden de trabajo incluye la cabina equipada, depósito de combustible e hidráulico llenos, operario de unos 77 kg, cadena «Heavy-Duty», enganche delantero, enganche posterior, guías de las cadenas, alarma de marcha atrás, bocina, luces, tejas de cadenas, anchura de bastidor y hoja como se detalla.

	Peso (kg)	Pesos añadidos	Peso (kg)	Cadena «Max-Life»	Pesos añadidos (kg)
Cadena larga	14122	Remolque	66	22" (560 mm)	71
Cadena ancha	14594	Ripper (3 dientes)	1078	26" (660 mm)	69
LGP (Baja presión sobre el terreno)	14804	Contrapeso delantero	430	30" (760 mm)	68
				Protección completa contra rocas	281
				Deshollinadores	63

OPCIONES DE CADENAS Y TEJAS

LT (cadena larga)

	Peso (kg)
560 mm Aristas cerradas y «Heavy-Duty»	2320
560 mm Aristas abiertas y «Max-Life»	2391

WT (Cadena ancha)

	Peso (kg)
560 mm Aristas cerradas y «Heavy-Duty»	2320
560 mm Aristas abiertas y «Max-Life»	2391
660 mm Aristas cerradas y «Heavy-Duty»	2542
660 mm Aristas abiertas y «Max-Life»	2611

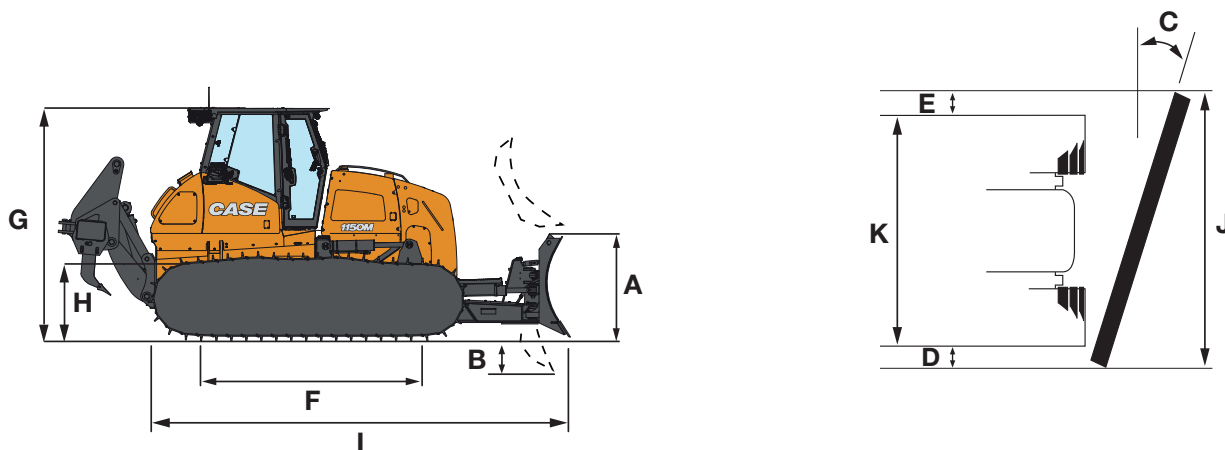
LGP (Baja presión sobre el terreno)

	Peso (kg)
760 mm Aristas cerradas y «Heavy-Duty»	2766
760 mm Aristas abiertas y «Max-Life»	2834

SERIE M

DOZERS DE CADENAS

DIMENSIONES GENERALES 1150M



Los esquemas son sólo para fines ilustrativos y pueden no ser una representación exacta de la unidad.

	LT (cadena larga)	WT (Cadena ancha)	LGP (Baja presión sobre el terreno)
HOJAS			
Anchura de la hoja	3048 mm		3355 mm
Anchura de la hoja en posición de transporte	2819,4 mm		3111 mm
Capacidad de la hoja SAE	2,88 m ³		3,18 m ³
A Altura de la hoja		1120 mm	
Elevación de la hoja sobre el suelo		926 mm	
B Profundidad de la hoja por debajo del suelo		518 mm	
C Ángulo de la hoja en los dos sentidos		25°	
Inclinación de la hoja, en cada extremo (hasta 8,3°)	430 mm		450 mm
D Alcance en extensión	408 mm	419 mm	317 mm
E Alcance de corte	20 mm	31 mm	-71 mm
CADENAS			
Anchura de vía	1829 mm		2032 mm
Anchura máxima de teja	560 mm	660 mm	760 mm
F Cadena en el suelo		2600 mm	
Área de la cadena en el suelo	2,90 m ²	3,43 m ²	3,96 m ²
Presión sobre el suelo	0,47 kg/cm ² *	0,41 kg/cm ² **	0,36 kg/cm ² ***
DIMENSIONES			
G Altura hasta la parte superior de la cabina		2956 mm	
H Separación con el suelo		322 mm	
I Longitud			
- Hoja recta con remolque		5088 mm	
- Hoja recta con ripper		6191 mm	
J Hoja en ángulo	2819,4 mm		3111 mm
K Sobre las cadenas	2388 mm	2692 mm	2794 mm

* Con tejas de 560 mm

** Con tejas de 660 mm

*** Con tejas de 760 mm

NOTA: La distancia al suelo y las dimensiones de altura generales corresponden a las aristas completamente clavadas. Hay que añadir 52,5 mm si la unidad se encuentra sobre una superficie sólida.

ESPECIFICACIONES



SERIE M

DOZERS DE CADENAS

ESPECIFICACIONES 1650M

MOTOR

Modelo _____ FPT F4HFE6132*A004
 Cilindros _____ 6
 Cilindrada _____ 6,7 l
 Inyección de combustible _____ Common rail directa
 Filtro de combustible _____ Primario a rosca con filtro de rejilla en línea
 Entrada de aire _____ Flujo cruzado
 Refrigeración _____ Líquido
 Velocidades del motor _____ RPM
 Ralentí alto – sin carga _____ 2200 +/- 50
 Nominal – con carga completa _____ 2200
 Ralentí bajo _____ 800 +/- 25
 Potencia SAE J1349:
 Potencia neta nominal _____ 150 hp - 112 kW @ 2200 rpm
 Potencia neta máxima _____ 164 hp - 122 kW @ 2200 rpm
 Potencia máxima del motor _____ 173 hp - 129 kW @ 1800 rpm
 Par nominal neto _____ 666 Nm
 Par neto máximo _____ 726 Nm

Lubricación del motor

Bomba _____ De cárter bajo con radiador de placas y boquillas bajo el pistón

Características técnicas del ángulo de trabajo de la bomba:

Lado a lado _____ 35°

Delante y hacia atrás _____ 45°

Radiador:

Área del núcleo (radiador de agua) _____ 0,33 m²

Filas de tubos _____ 4

Ventilador

Diámetro _____ 700 mm

Relación _____ accionado hidráulicamente

TREN TRANSMISOR

Hidrostático de doble vía

Bomba _____ Variable de pistón axial

Motor _____ De pistón axial y eje inclinado

Fuerza de tracción máxima* _____ 272 kN

Transmisión _____ Trayectoria recta electrónica de control con palanca única

Filtro de aceite _____ 2 micras, reemplazable a rosca

Velocidades de desplazamiento*

Adelante _____ 0 – 9,3 km/h

Hacia atrás _____ 0 – 9,3 km/h

Frenos de estacionamiento _____ Muy resistentes, se aplican con la acción de muelles, se sueltan con presión hidráulica.

Frenos de dirección _____ Hidrostáticos

Transmisión final _____ 2 reductoras helicoidales a la salida del planetario

Ratio _____ 61,4:1

REFRIGERACIÓN DE LA TRANSMISIÓN

Tipo _____ Aceite – aire

Tamaño del núcleo _____ 0,31 m²

SISTEMA ELÉCTRICO

Alternador _____ 120 amperios

Baterías (2) _____ 12 voltios, mantenimiento reducido, 925 amperios de arranque en frío a -18°C

ENTORNO DEL OPERADOR

Cabina ROPS/FOPS; asiento con suspensión neumática, cinturón de seguridad, respaldo ajustable, reposabrazos ajustables, reposapiés, zona de almacenamiento de herramientas, techo con revestimiento, alfombrilla, plataforma del asiento basculante, nivel de ruidos 75dbA.

Luces de aviso:

Filtro de aire, alternador, indicador de diagnóstico de averías, temperatura del refrigerante del motor, presión del aceite del motor, filtro de líquido hidráulico, nivel bajo de combustible, freno de estacionamiento activado, indicador de necesidad de mantenimiento, filtro de transmisión, presión de carga de la transmisión.

Indicadores:

Voltaje de la batería, contador digital de horas de trabajo, tacómetro de diagnóstico digital / recordatorio de mantenimiento digital, nivel de combustible, temperatura del aceite de transmisión, indicador de régimen de transmisión, temperatura del agua.

Avisos acústicos:

Temperatura del refrigerante del motor, presión del aceite del motor, bajo nivel de combustible, presión de carga de la transmisión, temperatura de carga de la transmisión / de la hidráulica, limpiaparabrisas trasero, retrovisor interno, radio.

SISTEMA HIDRÁULICO

Flujo de la bomba a 2200 RPM _____ 149 l/min

Presión máxima _____ 206 bar

Cilindro de elevación PAT _____ nr. 2

Diámetro interior _____ 114,3 mm

Diámetro del vástago _____ 63,5 mm

Carrera _____ 428 mm

Cilindro del ángulo PAT _____ nr. 2

Diámetro interior _____ 114,3 mm

Diámetro del vástago _____ 63,5 mm

Carrera _____ 502,7 mm

Cilindro de basculación PAT _____ nr. 1

Diámetro interior _____ 127 mm

Diámetro del vástago _____ 63,5 mm

Carrera _____ 148,3 mm

Cilindro de elevación Bull Dozer

Diámetro interior _____ 95,3 mm

Diámetro del vástago _____ 57,2 mm

Carrera _____ 906 mm

Cilindro de basculación Bull Dozer

Diámetro interior _____ 114,3 mm

Diámetro del vástago _____ 63,5 mm

Carrera _____ 98,9 mm

ESPECIFICACIONES

CAPACIDADES PARA EL SERVICIO DE LA MÁQUINA

Depósito de combustible	322 l
Depósito de AdBlue	52 l
Aceite del motor con filtro	16,4 l
Aceite del motor sin filtro	15,6 l
Sistema de refrigeración del motor	32 l
Reserva del hidráulico	160 l
Transmisión final (a cada lado)	15 l
Rodillos de la cadena (por unidad)	0,25 l
Engranajes frontales (por unidad)	0,33 l
Rodillos portadores (por unidad)	0,27 l

CHASIS

Ajuste de la cadena	Hidráulico
Bastidor	Suspensión con balancín de reparto de carga oscilante y eje pivotante

Distancia del enlace de cadena

Cadena «Heavy-Duty»	190 mm
Cadena «Ultra-Life»	190 mm
Altura de la teja	56 mm
Diámetro del bulón	38 mm

Diámetro del casquillo

Cadena «Heavy-Duty»	65 mm
Cadena «Ultra-Life»	86 mm
Tejas en cada lado	45
Rodillos de la cadena en cada lado	8
Rodillos portadores en cada lado	2
Diámetro del carril para los rodillos	203 mm

CADENA EN EL SUELO

Área de las tejas

560 mm	34571 cm ²
610 mm	37040 cm ²
710 mm	43831 cm ²
810 mm	50004 cm ²
860 mm	52782 cm ²

HOJA

Variación de inclinación de la hoja - ajustable	55° +/- 5°
Velocidad de elevación (por segundo)	483 mm
Borde de corte	Reversible y recambiable
Anchura	200 mm
Grosor	20 mm

RIPPER

Penetración máxima	545 mm
Anchura	1953 mm
Anchura de corte	1889 mm
Separación máxima con el suelo	611 mm
Número máximo de dientes	3
Separación entre dientes (con 3)	944 mm
Cilindro hidráulico	De doble efecto
Diámetro	155 mm
Carrera	596 mm
Vástago	69 mm

PESO EN ORDEN DE TRABAJO

El peso en orden de trabajo incluye la cabina equipada, depósito de combustible e hidráulico llenos, operario de unos 77 kg, cadena «Heavy-Duty», enganche delantero, enganche posterior, guías de las cadenas, alarma de marcha atrás, bocina, luces, tejas de cadenas, anchura de bastidor y hoja como se detalla.

	Peso (kg)	Pesos añadidos	Peso (kg)	Cadena «Ultra-Life»	Peso (kg)
Cadena extra larga	17123 kg PAT	Remolque	66	22" (560 mm)	202
	18030 kg Semi-U	Ripper (3 dientes)	1749	24" (610 mm)	200
Cadena ancha	17531 kg PAT	Cabestrante hidráulico	1057	28" (710 mm)	202
				32" (810 mm)	202
				34" (860 mm)	206
				Protección central contra piedras	189
LGP (Baja presión sobre el terreno)	17940 kg PAT			Deshollinador	63

SERIE M

DOZERS DE CADENAS

OPCIONES DE CADENAS Y TEJAS 1650M

XLT (cadena extralarga)

		Peso (kg)
560 mm	Aristas cerradas y «Heavy-Duty»	2740
560 mm	Aristas abiertas y «Ultra-Life»	2942
610 mm	Aristas cerradas y «Heavy-Duty»	2860
610 mm	Aristas abiertas y «Ultra-Life»	3060

WT (Cadena ancha)

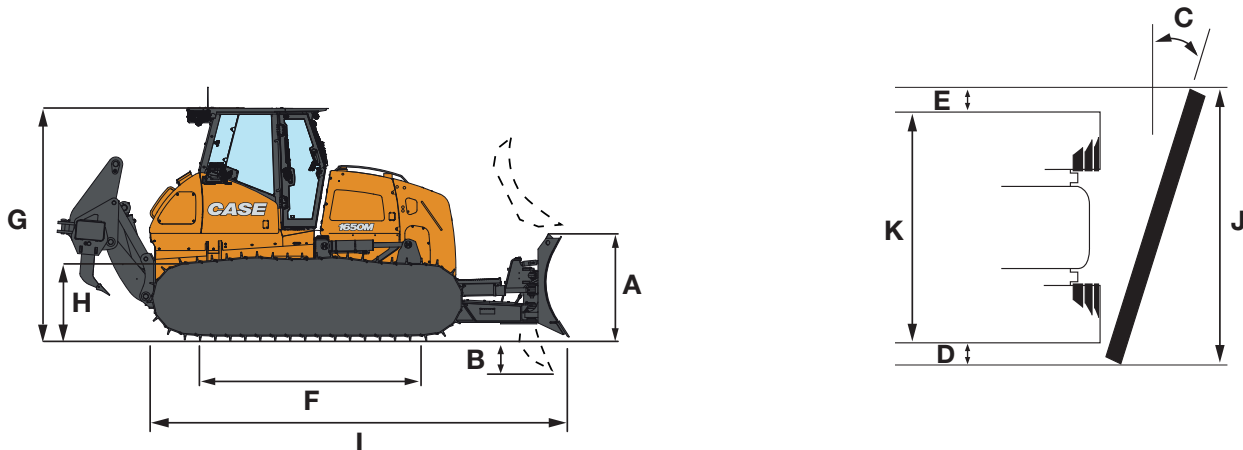
		Peso (kg)
710 mm	Aristas cerradas y «Heavy-Duty»	3132
710 mm	Aristas abiertas y «Ultra-Life»	3334
810 mm	Aristas cerradas y «Heavy-Duty»	3394
810 mm	Aristas abiertas y «Ultra-Life»	3596

LGP (Baja presión sobre el terreno)

		Peso (kg)
860 mm	Aristas cerradas y «Heavy-Duty»	3058
860 mm	Aristas abiertas y «Ultra-Life»	3714

DIMENSIONES DE LA HOJA	Bull Dozer Semi-U (XLT)	PAT recta (XLT)	PAT recta (WT/LGP)	PAT plegable (WT/LGP)
Capacidad de la hoja SAE J1265	4,84 m ³	3,27 m ³	3,99 m ³	4,04 m ³
Chasis disponible	XLT		WT-LGP	
Anchura de la hoja	3359 mm	3302 mm	3974 mm	
Anchura de la hoja en posición de transporte	3359 mm	3000 mm	3609 mm	2855 mm
Anchura de transporte	3359 mm	3000 mm	3609 mm	Ancho dependiendo de las cadenas: 28": 2894 mm 32": 2994 mm 34": 3039 mm
A Altura de la hoja	1319 mm		1176 mm	
Inclinación máxima	+/- 410 mm	+/- 450 mm	+/- 550 mm	
Inclinación máx.		+/- 2,5°		
C Ángulo máximo	-		+/- 28°	
B Profundidad de excavación	572 mm		503 mm	
Elevación máxima sobre el suelo	1124 mm		1077 mm	
D Alcance en extensión	434 mm	457 mm	559 mm	509 mm
E Alcance de corte	434 mm	53 mm	149 mm	99 mm

DIMENSIONES GENERALES 1650M



Los esquemas son sólo para fines ilustrativos y pueden no ser una representación exacta de la unidad.

	XLT (cadena extra larga)	WT (Cadena ancha)	LGP (Baja presión sobre el terreno)
CADENAS			
Anchura de vía	1930 mm		2184 mm
Anchura máxima de teja	610 mm	810 mm	860 mm
F Cadena en el suelo		3087 mm	
Área de la cadena en el suelo	3,76 m ²	5,01 m ²	5,33 m ²
Presión sobre el suelo	0,45 kg/cm ² *	0,36 kg/cm ² **	0,33 kg/cm ² ***
DIMENSIONES			
G Altura hasta la parte superior de la cabina		2971 mm	
H Distancia al suelo		342 mm	
I Longitud			
- Hoja recta con remolque	5678 mm PAT 5985 mm Semi-U	5678 mm	5678 mm
- Hoja recta con ripper	7038 mm PAT 7345 mm Semi-U		7038 mm
Anchura			
- Hoja recta	3302 mm PAT 3359 mm Semi-U		3974 mm PAT
J Hoja en ángulo	3000 mm PAT		3609 mm PAT recta y plegable
K Sobre las cadenas	2490 mm con 560 mm tejas	2994 mm con 810 mm tejas	3039 mm con 860 mm tejas

* Con tejas de 610 mm y hoja PAT

** Con tejas de 710 mm y hoja PAT

*** Con tejas de 860 mm y hoja PAT

NOTA: la distancia al suelo y las dimensiones de altura generales corresponden a las aristas completamente clavadas. Hay que añadir 52,5 mm si la unidad se encuentra sobre una superficie sólida.

SERIE M

DOZERS DE CADENAS

ESPECIFICACIONES 2050M

MOTOR

Modelo _____ FPT F4FHE613J*A017
 Cilindros _____ 6
 Cilindrada _____ 6,7 l
 Inyección de combustible _____ Common rail directa
 Filtro de combustible _____ Primario a rosca con filtro de rejilla en línea
 Entrada de aire _____ Flujo cruzado
 Refrigeración _____ Líquido
 Velocidades del motor _____ RPM
 Ralentí alto – sin carga _____ 2200 +/- 50
 Nominal – con carga completa _____ 2200
 Ralentí bajo _____ 800 +/- 25
 Potencia SAE J1349:
 Potencia neta nominal _____ 214 hp - 160 kW @ 2200 rpm
 Potencia neta máxima _____ 232 hp - 173 kW @ 2200 rpm
 Potencia máxima del motor _____ 246 hp-184 kW @ 1800 rpm
 Par nominal neto _____ 1004 Nm
 Par neto máximo _____ 1082 Nm

Lubricación del motor

Bomba _____ De cárter bajo con radiador de placas y boquillas bajo el pistón

Características técnicas del ángulo de trabajo de la bomba:

Lado a lado _____ 35°

Delante y hacia atrás _____ 45°

Radiador:

Área del núcleo (radiador de agua) _____ 0,33 m²

Filas de tubos _____ 4

Ventilador

Diámetro _____ 700 mm

Relación _____ accionado hidráulicamente

TREN TRANSMISOR

Hidrostático de doble vía

Bomba _____ Variable de pistón axial

Motor _____ De pistón axial y eje inclinado

Fuerza de tracción máxima* _____ 360 kN

Transmisión _____ Trayectoria recta electrónica de control con palanca única

Filtro de aceite _____ 2 micras, reemplazable a rosca

Velocidades de desplazamiento*

Adelante _____ 0 – 9,8 km/h

Hacia atrás _____ 0 – 9,8 km/h

Frenos de estacionamiento _____ Muy resistentes, se aplican con la acción de muelles, se sueltan con presión hidráulica.

Frenos de dirección _____ Hidrostáticos

Transmisión final _____ 2 reductoras helicoidales a la salida del planetario

Ratio _____ 48,75 :1

REFRIGERACIÓN DE LA TRANSMISIÓN

Tipo _____ Aceite – aire

Tamaño del núcleo _____ 0,31m²

SISTEMA ELÉCTRICO

Alternador _____ 120 amperios

Baterías (2) _____ 12 voltios, mantenimiento reducido, 1200 amperios de arranque en frío a -18°C

ENTORNO DEL OPERADOR

Cabina ROPS/FOPS; asiento con suspensión neumática, cinturón de seguridad, respaldo ajustable, reposabrazos ajustables, reposapiés, zona de almacenamiento de herramientas, techo con revestimiento, alfombrilla, plataforma del asiento basculante, nivel de ruidos 77,2dba.

Luces de aviso:

Filtro de aire, alternador, indicador de diagnóstico de averías, temperatura del refrigerante del motor, presión del aceite del motor, filtro de líquido hidráulico, nivel bajo de combustible, freno de estacionamiento activado, indicador de necesidad de mantenimiento, filtro de transmisión, presión de carga de la transmisión.

Indicadores:

Voltaje de la batería, contador digital de horas de trabajo, tacómetro de diagnóstico digital, recordatorio de mantenimiento digital, nivel de combustible, temperatura del aceite de transmisión, indicador de régimen de transmisión, temperatura del agua.

Avisos acústicos:

Temperatura del refrigerante del motor, presión del aceite del motor, bajo nivel de combustible, temperatura del aceite de transmisión, presión de carga de la transmisión, temperatura de la transmisión, temperatura hidráulica

SISTEMA HIDRÁULICO

Flujo de la bomba a 2200 RPM _____ 179,5 l/min

Presión máxima _____ 248 bar

Cilindro de elevación PAT _____ nr. 2

Diámetro interior _____ 114,3 mm

Diámetro del vástago _____ 63,5 mm

Carrera _____ 428 mm

Cilindro del ángulo PAT _____ nr. 2

Diámetro interior _____ 114,3 mm

Diámetro del vástago _____ 63,5 mm

Carrera _____ 502,7 mm

Cilindro de basculación PAT _____ nr. 1

Diámetro interior _____ 127 mm

Diámetro del vástago _____ 63,5 mm

Carrera _____ 148,3 mm

Cilindro de elevación Bull Dozer

Diámetro interior _____ 88,9 mm

Diámetro del vástago _____ 57,2 mm

Carrera _____ 1074 mm

Cilindro de basculación Bull Dozer

Diámetro interior _____ 114,3 mm

Diámetro del vástago _____ 63,5 mm

Carrera _____ 98,9 mm

CAPACIDADES PARA EL SERVICIO DE LA MÁQUINA

Depósito de combustible	405 l
Depósito de AdBlue	62 l
Aceite del motor con filtro	16,4 l
Aceite del motor sin filtro	15,6 l
Sistema de refrigeración del motor	30,2 l
Reserva del hidráulico	210 l
Transmisión final (a cada lado)	25 l
Rodillos de la cadena (por unidad)	0,35 l
Engranajes frontales (por unidad)	0,33 l
Rodillos portadores (por unidad)	0,31 l

CHASIS

Ajuste de la cadena	Hidráulico
Bastidor	Suspensión con balancín de reparto de carga oscilante y eje pivotante

Distancia del enlace de cadena

Cadena «Heavy-Duty»	203 mm
Cadena «Ultra-Life»	203 mm
Altura de las tejas	71,5 mm
Diámetro del bulón	44,5 mm

Diámetro del casquillo

Cadena «Heavy-Duty»	72 mm
Cadena «Ultra-Life»	93 mm
Tejas en cada lado	40 LT
	45 XLT /WT/LGP

Rodillos de la cadena en cada lado

LT	7
XLT/WT-LGP	8
Rodillos portadores en cada lado	2
Diámetro de la guía de los rodillos	227 mm

PESO EN ORDEN DE TRABAJO

El peso en orden de trabajo incluye la cabina equipada, depósito de combustible e hidráulico llenos, operario de unos 77 kg, cadena «Heavy-Duty», enganche delantero, enganche posterior, guías de las cadenas, alarma de marcha atrás, bocina, luces, tejas de cadenas, anchura de bastidor y hoja, como se detalla.

	Peso (kg)
Cadena larga	20213 kg PAT
	20206 kg Straight
	20336 kg Semi-U
Cadena extra larga	20599 kg PAT
	20592 kg Straight
	20722 kg Semi-U
Cadena ancha	21269 kg PAT
	21971 kg PAT plegable
	21431 kg recta
LGP (Baja presión sobre el terreno)	22115 kg PAT
	22790 kg PAT plegable
	22131 kg recta

Pesos añadidos	Peso (kg)
Remolque	66
Ripper (3 dientes)	1933
Cabestrante hidráulico	1057

Cadena «Ultra-Life»	Pesos añadidos (kg)
24" (610 mm)	256 (LT)
24" (610 mm)	290 (XLT/WT)
28" (710 mm)	228
30" (760 mm)	268
36" (910 mm)	274
Protección central contra piedras	
LT	221
XLT/WT/LGP	306
Deshollinador	63

CADENA EN EL SUELO

Área de las tejas	
610 mm	32856 cm ² LT
	38952 cm ² XLT
710 mm	46093 cm ² WT
760 mm	48690 cm ² WT
910 mm	58753 cm ² LGP

HOJA

Variación de inclinación de la hoja - ajustable	55° +/- 5°
Velocidad de elevación (por segundo)	483 mm
Borde de corte	Reversible y recambiable
Anchura	200 mm
Grosor	20 mm

RIPPER

Penetración máxima	491 mm
Anchura	1953 mm
Anchura de corte	1889 mm
Separación máxima con el suelo	577 mm
Número máximo de dientes	3
Separación entre dientes (con 3)	944 mm
Cilindro hidráulico	De doble efecto
Diámetro	155 mm
Carrera	596 mm
Vástago	69 mm

SERIE M

DOZERS DE CADENAS

OPCIONES DE CADENAS Y TEJAS 1650M

LT (cadena larga)

		Peso (kg)
24" (610 mm)	Aristas cerradas y «Heavy-Duty»	3280
24" (610 mm)	Aristas abiertas y «Ultra-Life»	3536

XLT (cadenas extralargas)

		Peso (kg)
24" (610 mm)	Aristas cerradas y «Heavy-Duty»	3690
24" (610 mm)	Aristas abiertas y «Ultra-Life»	3980

WT (Cadena ancha)

		Peso (kg)
28" (710 mm)	Aristas cerradas y «Heavy-Duty»	4096
28" (710 mm)	Aristas abiertas y «Ultra-Life»	4324
30" (760 mm)	Aristas cerradas y «Heavy-Duty»	4230
30" (760 mm)	Aristas abiertas y «Ultra-Life»	4498

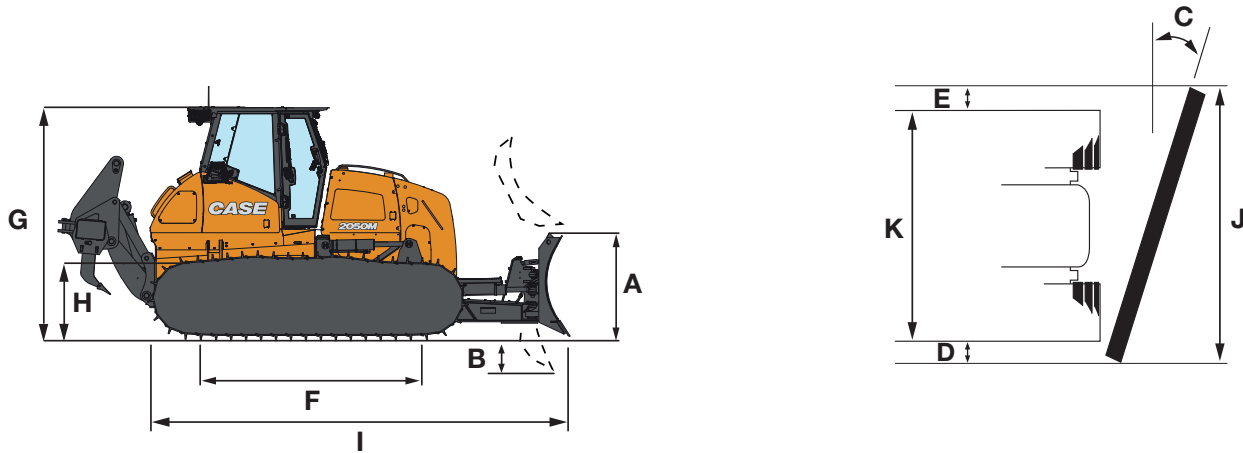
LGP (Baja presión sobre el terreno)

		Peso (kg)
36" (910 mm)	Aristas cerradas y «Heavy-Duty»	4744
36" (910 mm)	Aristas abiertas y «Ultra-Life»	5018

DIMENSIONES DE LA HOJA	Bull Dozer recta	Bull Dozer recta	Bull Dozer Semi-U	PAT recta	PAT recta	PAT plegable
Capacidad de la hoja SAE J1265	3,22 m ³	3,78 m ³	5,57 m ³	4,83 m ³	5,44 m ³	5,54 m ³
Chasis disponible	LT -XLT	WT - LGP	LT-XLT		WT-LGP	
Anchura de la hoja	3334 mm	3900 mm	3423 mm	3607 mm	4001 mm	4065 mm
Anchura de la hoja en posición de transporte	3334 mm	3900 mm	3423 mm	3276 mm	3633 mm	2900 mm
Anchura de transporte	3334 mm	3900 mm	3423 mm	3276 mm	3690 mm	Ancho dependiendo de las cadenas: 28": 2971 mm 30": 3011 mm 36": 3157 mm
A Altura de la hoja	1108 mm		1425 mm		1369 mm	
Inclinación máxima	+/- 400 mm		+/- 450 mm		+/- 550 mm	
Inclinación máx.	+/- 5°				+/- 2,5 °	
C Ángulo máximo					+/- 28°	
B Profundidad de excavación	507 mm	508 mm	547 mm	487 mm		
Elevación máxima sobre el suelo	1177 mm		1233 mm		1112 mm	
D Alcance en extensión	397 mm	367 mm	442 mm	582 mm	477 mm	545 mm
E Alcance de corte	397 mm	367 mm	442 mm	148 mm	42 mm	110 mm

ESPECIFICACIONES

2050M DIMENSIONES GENERALES



Los esquemas son sólo para fines ilustrativos y pueden no ser una representación exacta de la unidad.

	LT (cadena larga)	XLT (cadena extra larga)	WT (Cadena ancha)	LGP (Baja presión sobre el terreno)
CADENAS				
Anchura de vía	1940 mm		2261 mm	
Anchura máxima de teja	610 mm		760 mm	910 mm
F Cadena en el suelo	2769 mm		3246 mm	
Área de la cadena en el suelo	3,33 m ²	3,96 m ²	4,99 m ²	5,93 m ²
Presión sobre el suelo	0,58 kg/cm ^{2*}	0,44 kg/cm ^{2**}	0,42 kg/cm ^{2***}	0,36 kg/cm ^{2****}
DIMENSIONES				
G Altura hasta la parte superior de la cabina			3150 mm	
H Distancia al suelo			408 mm	
I Longitud				
- Hoja recta con remolque	5556 mm PAT 5464 mm recta Semi-U		5964 mm PAT 5980 mm recta	
- Hoja recta con ripper	6929 mm PAT 6837 mm recta Semi-U		7337 mm PAT 7353 mm recta	
Anchura				
- Hoja recta	3607 mm PAT 3334 mm recta 3423 mm Semi-U		4065 mm PAT plegable 4001 mm PAT recta 3900 mm recta	
J Hoja en ángulo	3276 mm PAT		3691 mm PAT plegable 3633 mm PAT recta	
K Sobre las cadenas	2540 mm con 610 mm tejas		3011 mm con 760 mm tejas	
			3157 mm con 910 mm tejas	

* Con tejas de 610 mm y hoja PAT

** Con tejas de 710 mm y hoja PAT

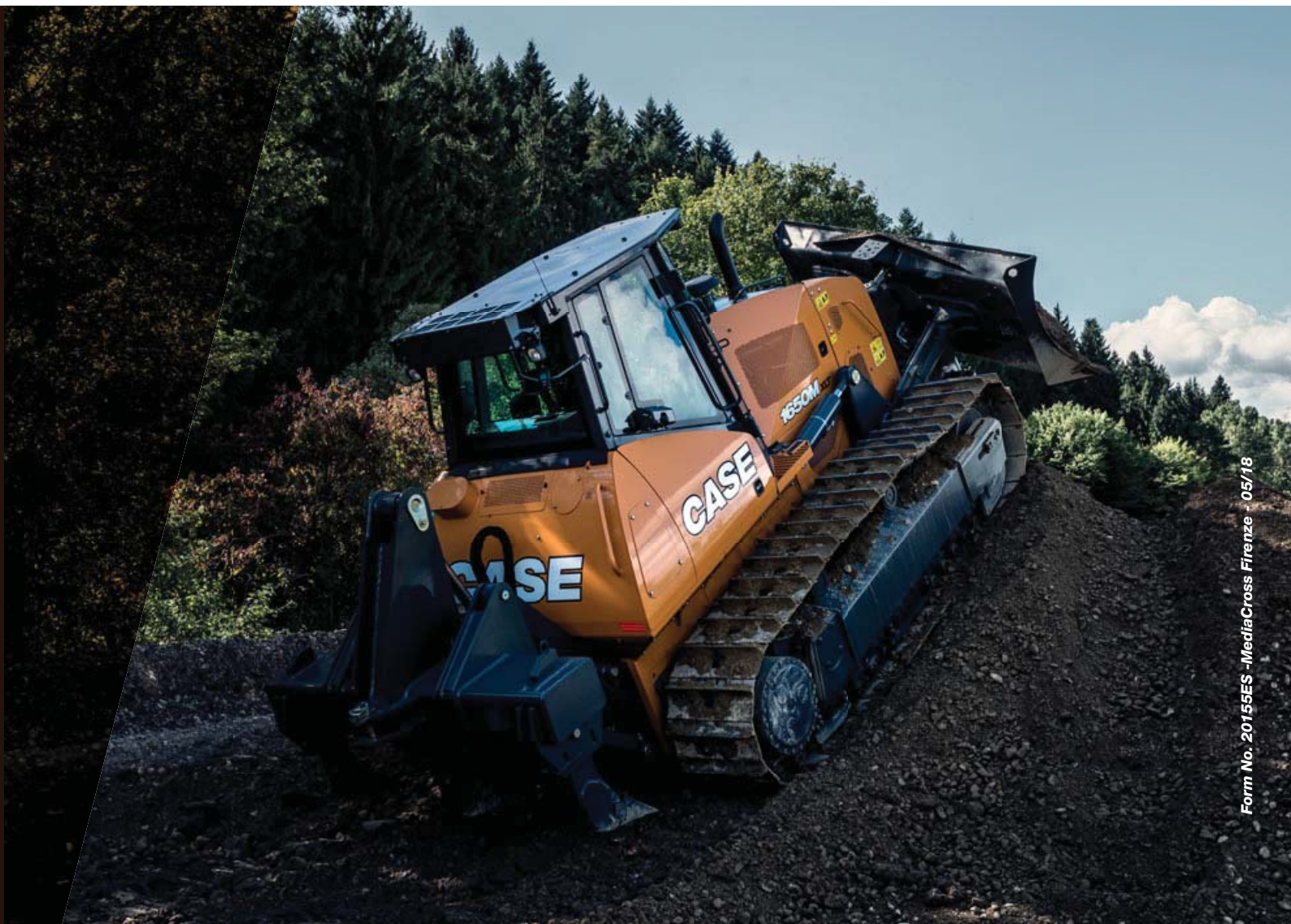
*** Con tejas de 760 mm y hoja PAT

**** Con tejas de 910 mm y hoja PAT

NOTA: la distancia al suelo y las dimensiones de altura generales corresponden a las aristas completamente clavadas. Hay que añadir 52,5 mm si la unidad se encuentra sobre una superficie sólida.

www.casece.com
EXPERTS FOR THE REAL WORLD
SINCE 1842

CASE
CONSTRUCTION



Form No. 20155ES -MediaCross Firenze - 05/18

**CASE CONSTRUCTION EQUIPMENT
CONTACT INFORMATION**

CNH INDUSTRIAL - UK
First Floor, Barclay Court 2,
Heavens Walk,
Doncaster - DN4 5HZ
UNITED KINGDOM
Tel: 00800 2273 7373

CNH INDUSTRIAL ITALIA SPA
Strada di Settimo, 323
10099 San Mauro Torinese (TO)
ITALIA
Tel: 00800 2273 7373

**CNH INDUSTRIAL
DEUTSCHLAND GMBH**
Case Baumaschinen
Benzstr. 1-3 - D-74076 Heilbronn
DEUTSCHLAND
Tel: 00800 2273 7373

**CNH INDUSTRIAL
MAQUINARIA SPAIN, S.A.**
Avda. José Gárate, 11
28823 Coslada (Madrid)
ESPAÑA
Tel: 00800 2273 7373

CNH INDUSTRIAL FRANCE, S.A.
16-18 Rue des Rochettes
91150 Morigny-Champigny
FRANCE
Tel: 00800 2273 7373

NOTA: El equipamiento de serie y opcional puede variar según la demanda y la normativa específica de cada país. Las imágenes pueden incluir más opcionales que el equipamiento estándar de serie (consulte a su distribuidor de Case). Asimismo, CNH Industrial se reserva el derecho de modificar las especificaciones de las máquinas sin incurrir en ninguna obligación relativa a tales cambios.

Conforme a la directiva 2006/42/EC.

CASE
00800-2273-7373

La llamada es gratuita desde teléfono fijo. Antes de llamar con su teléfono móvil, consulte tarifas con su operador.

